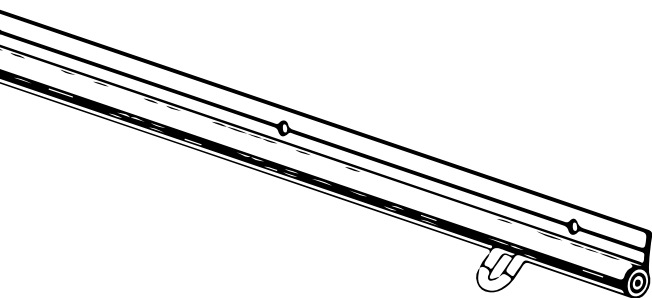
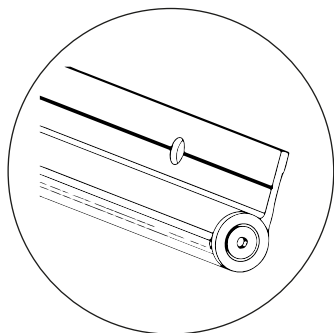


# LEAN PROFILE



## **IT** ISTRUZIONI E AVVERTENZE

L'uso non corretto dei prodotti può causare malfunzionamenti e rischi per la sicurezza.

Pertanto, prima di utilizzare i prodotti **Maanta**, si raccomanda di leggere e seguire attentamente le istruzioni d'uso dello specifico prodotto che si vuole utilizzare.

## **EN** INSTRUCTIONS AND WARNINGS

Incorrect use of the products can cause damage and safety risks.

Therefore, before using **Maanta** products, it is recommended that you read and carefully follow the instructions for use of the specific product you want to use.

## **DE** ANLEITUNGEN UND WARNHINWEISE

Eine unsachgemäße Verwendung der Produkte kann zu Beschädigungen und Sicherheitsrisiken führen.

Wir empfehlen, vor der Montage und Verwendung von **Maanta**-Produkten, die jeweilige Gebrauchsanweisung zu lesen und sorgfältig zu befolgen.

## **FR** INSTRUCTIONS ET AVERTISSEMENTS

Une utilisation incorrecte des produits peut entraîner des dommages et des risques pour la sécurité.

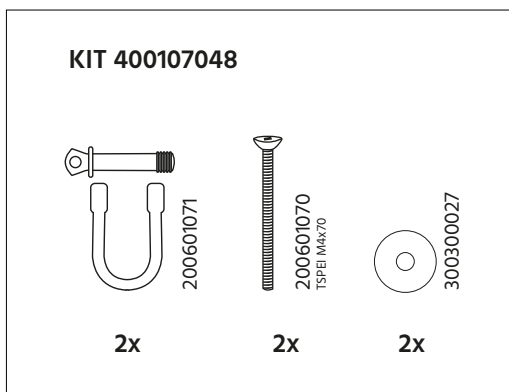
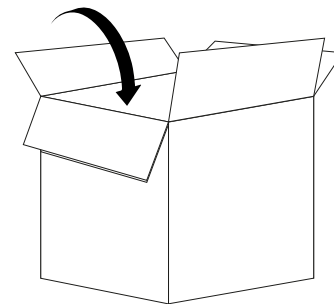
Par conséquent, avant d'utiliser les produits **Maanta**, il est recommandé de lire et de suivre attentivement les instructions d'utilisation du produit spécifique que vous souhaitez utiliser.

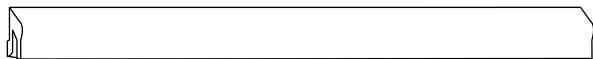
## **ES** INSTRUCCIONES Y ADVERTENCIAS

El uso incorrecto de los productos puede causar daños y riesgos para la seguridad.

Por lo tanto, antes de usar los productos Maanta, se recomienda leer y seguir cuidadosamente las instrucciones de uso del producto específico que desea utilizar.

**DIRECTLY INSIDE THE BOX**



	<b>1x</b>	200500042 (valid from 21/11/2023)
---	-----------	-----------------------------------

**IT Importante**

Il profilo muro è una soluzione con foratura modulare: non sarà necessario fissare ogni foro, ma potremo utilizzare fori alterni.

**EN Important**

The lean profile is a modular solution: Please use at least every second hole to attach the profile.

**DE Wichtig**

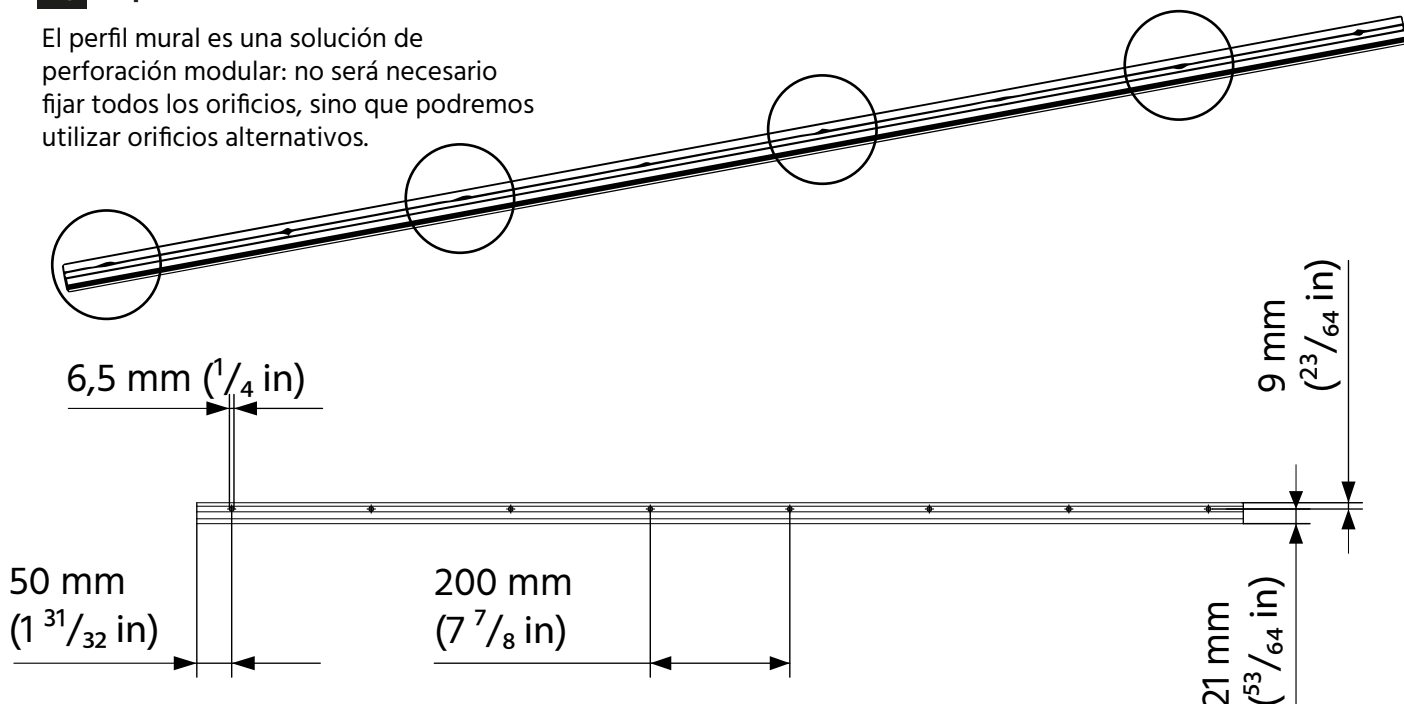
Das Wandprofil ist eine modulare Bohrlösung: Es ist nicht notwendig, jedes Loch zu befestigen. Bitte befestigen Sie das Profil aber mindestens an jedem zweiten Loch.

**FR Important**

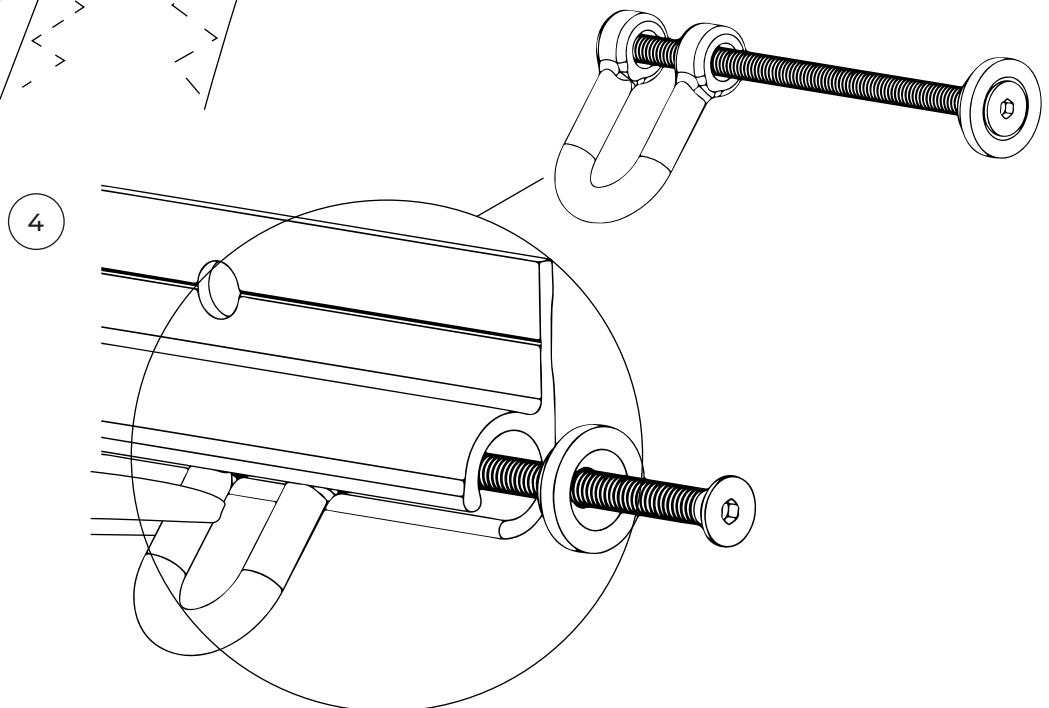
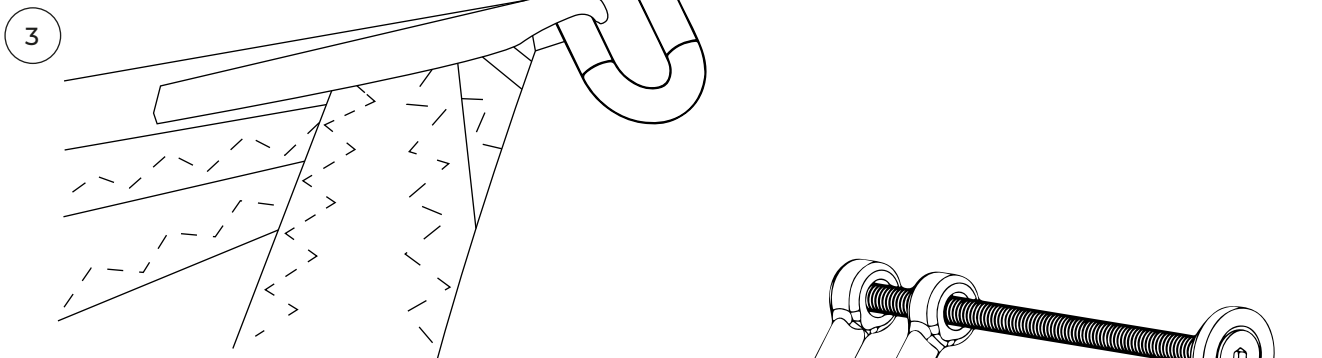
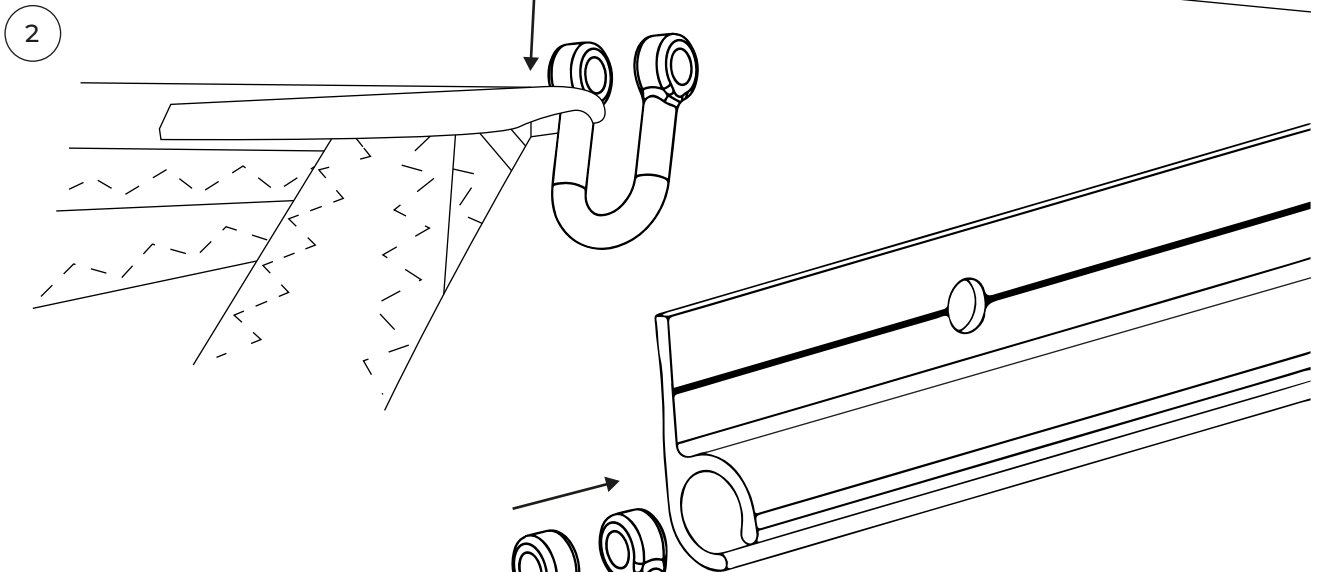
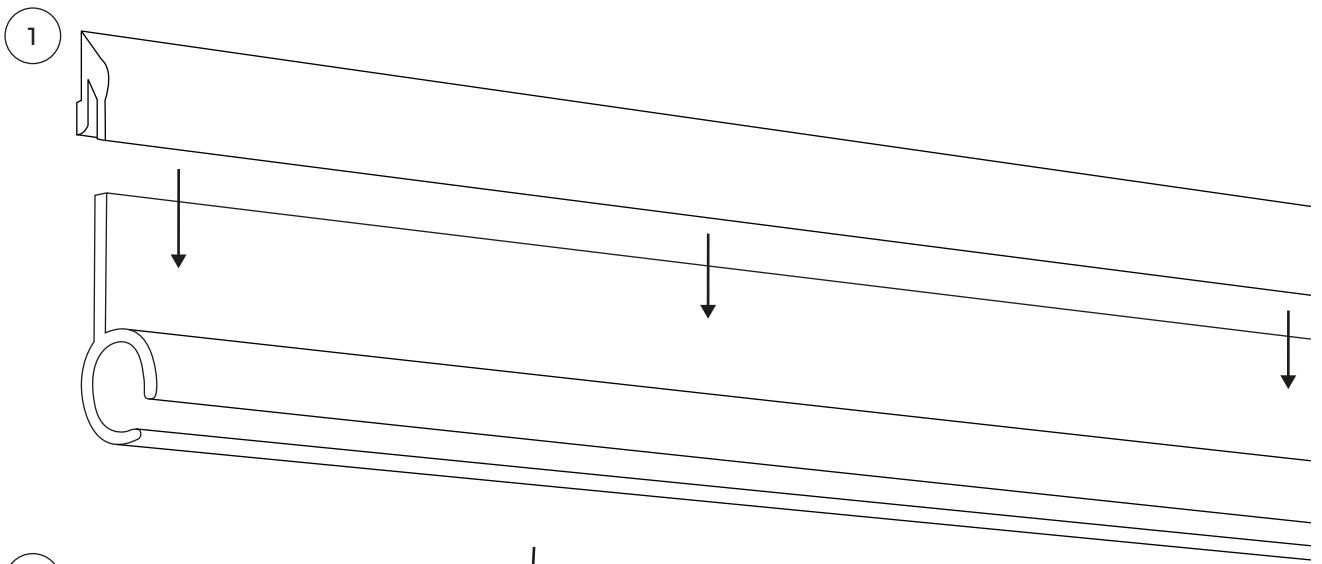
Le profilé mural est une solution modulaire : Veuillez utiliser au moins un trou sur deux pour fixer le profilé.

**ES Importante**

El perfil mural es una solución de perforación modular: no será necesario fijar todos los orificios, sino que podremos utilizar orificios alternativos.



Rev 11/23



Rev 11/23

## **IT** GARANZIA

Tutti i prodotti commercializzati da Maanta sono coperti da garanzia di 2 anni secondo i vigenti termini di legge.

Le vele "Sail" hanno garanzia di 3 anni contro rotture derivanti da difetti di fabbrica.

Le vele "Solaria" hanno garanzia di 4 anni contro rotture derivanti da difetti di fabbrica.

Eventuali difetti devono essere segnalati entro due mesi dalla loro scoperta.

Il cliente ha a disposizione due mesi a partire dalla data di consegna per verificare la conformità dei prodotti e informare la ditta Bega Srl.

Con questa garanzia siamo responsabili di garantire che i prodotti di nuova fabbricazione (vele, pali, montanti e staffe da parete) abbiano le proprietà elencate nella nostra descrizione del prodotto al momento della consegna. Un difetto è presente solo se il valore o l'usabilità di questo prodotto è significativamente ridotto.

Se il difetto si manifesta dopo sei (6) mesi dal momento della consegna, il consumatore deve dimostrare che il prodotto era già difettoso al momento della consegna. Questa garanzia non copre danni o difetti derivanti da un uso improprio o dal mancato rispetto delle istruzioni di installazione e delle istruzioni per l'uso. L'usura di un prodotto non è coperta da questa garanzia. I prodotti sui quali avete già tentato la riparazione o che non si trovano più nelle condizioni in cui sono stati venduti non possono essere trattati in garanzia.

Risolveremo i difetti di prodotto gratuitamente entro un ragionevole periodo di tempo dalla notifica del difetto o, se ciò non è possibile, forniremo una sostituzione. Le spese necessarie a tale scopo, in particolare i costi di trasporto, sono a nostro carico. La presente garanzia non riconosce al consumatore alcun diritto al di fuori della riparazione o della consegna sostitutiva.

I reclami per vizi della presente garanzia si prescrivono in cinque (5) anni dal momento in cui il prodotto viene consegnato dal rivenditore al consumatore, che deve essere comprovato dall'acquisto originale ricevuta (scontrino, fattura).

Se l'acquirente denuncia un vizio che, a nostro avviso, non sussiste, e se il consumatore era a conoscenza dell'inesistenza del vizio quando gli è stato notificato, o se ha commesso un errore per negligenza, il consumatore ci deve risarcire del danno subito.

La garanzia non è trasferibile e si applica solo al primo acquirente.

La ditta Bega Srl si impegna a sostituire qualsiasi prodotto difettoso che sia denunciato nei limiti di questo termine di tempo, se:

- il difetto viene constatato alla consegna
- il difetto viene constatato al montaggio

### **La garanzia include:**

- difetti di conformità esistenti al momento della consegna, vale a dire i difetti originari del prodotto.

### **La garanzia NON include:**

- vele strappate dal vento / dalla grandine / dalla neve
- vele bruciate a causa di scintille scaturite da barbecue e/o caminetti
- pali piegati perché installati male
- pali piegati perché vele installate male
- vele impermeabili deformate da accumuli d'acqua perché non inclinate bene
- danni derivanti da utilizzo sbagliato
- danni derivanti da condizioni meteorologiche estreme come vento, neve, grandine, temporali, ecc.
- pali graffiati o con corrosione superficiale e usura normale non sono coperti dalla garanzia, a meno che il prodotto non sia strutturalmente indebolito
- normale usura del prodotto derivante dall'esposizione al sole e/o agli agenti atmosferici
- difetti derivanti da incidenti
- uso dei prodotti in conflitto con lo scopo per il quale sono stati realizzati
- mancata osservanza delle istruzioni per l'uso
- errata installazione
- scarsa manutenzione

### **NON è considerata garanzia:**

- ondulazioni vicino alle cuciture
- ondulazioni sui bordi del telo
- ondulazioni al centro del telo
- pieghe di compressione e avvolgimento
- microfori
- rigature "effetto gesso"

## **NOTA BENE**

- Gli ancoraggi devono essere selezionati in modo che corrispondano alla muratura e fissati in modo preciso e stabile nella muratura.
- Le vele da sole non dovrebbero pendere liberamente poiché ciò può danneggiare il tessuto. Inoltre, non possono essere calpestate, utilizzate come amaca o trampolino, o in qualsiasi altro modo che non sia quello per cui sono state concepite, ovvero servono esclusivamente come protezione dal sole o dalla pioggia.
- Si noti che i colori delle immagini della vela ombreggiante possono variare da monitor a monitor.
- Le vele devono essere sempre smontate se non possono essere controllate in caso di temporali improvvisi
- Poiché la velocità del vento non è un dato costante e poiché le raffiche di vento sono spesso più forti di quanto non si pensi, si consiglia di smontare sempre la vela impermeabile
- La garanzia è valida solo se l'utente non cambia i sistemi prescritti di tensionamento e le parti del sistema.
- A causa del processo di fabbricazione, le vele da sole possono deviare fino al 3% dalle dimensioni specificate. Le vele sono misurate da occhio vela ad occhio vela e, se non diversamente ordinato, sono concave, curve verso l'interno.
- Le vele ombreggianti devono essere installate saldamente e con il telo sottoposto a buona/uniforme tensione. Il telo deve essere rigido e non presentare alcuna zona lasca. Il tessuto morbido/non in tensione causa disfunzioni che sono la base di futuri guasti/rotture. Questi non sono chiaramente imputabili ai raggi UV e non sono coperti dalla garanzia. La vela ombreggiante richiederà una manutenzione periodica per garantire che il tessuto rimanga ben teso.
- Nota: la vostra vela o la vostra struttura ombreggiante dovrebbero essere installate in modo stabile e sicuro, per ridurre lo sbalzo del vento nel tessuto del telo ombreggiante. Il tessuto del telo ombreggiante se è allentato e floscio causerà un danno prematuro dovuto alla rottura meccanica. Questa non è una rottura UV e non è coperta dalla garanzia. La vela richiede una manutenzione periodica per assicurare che il tessuto rimanga ben teso.

## **AVVERTENZE**

- Non installare vicino fonti di calore >80° celsius
- Non installare vicino a caminetti, barbecue, scintille, superfici molto calde
- Non lasciare la vela aperta in caso di forte vento o temporale
- Non lasciare la vela impermeabile aperta in caso di grandine
- Non lasciare la vela aperta in caso di neve
- Non utilizzare il prodotto in modo improprio
- Non maneggiare la vela in caso di temperature sotto lo zero
- Mettere in sicurezza eventuali cime libere fissandole ad un'altezza superiore al 1,60 metri

## **IT** CONTATTI

info@maanta.it

Tel.: +39 0444 1270008

<https://www.maanta.it/contattaci>

## **IT** DIRITTO DI RECESSO

Per maggiori informazioni riguardo al diritto di recesso visita il link:

<https://www.maanta.it/content/23-diritto-di-recesso>

Maanta by Bega Srl – Società Benefit

Strada Statale 11, Km 331

36053 Gambellara (Vi) - Italia

P.IVA 04039300241 - REA VI 374004

## EN WARRANTY

All products marketed by Maanta are covered by a 2-year warranty in accordance with the applicable law.

"Saill" sails have a 3-year warranty against breakage due to manufacturing faults.

"Solaria" sails have a 4-year warranty against breakage due to manufacturing faults.

Any defects must be reported within two months of their identification.

The customer has two months from the date of delivery to check the conformity of the products and to inform the company Bega Srl.

With this warranty we are responsible for ensuring that newly manufactured products (sails, poles, wall fixings and wall plates) have the characteristics listed in our product description at the time of delivery. A defect is only present if the quality or usability of this product is significantly reduced. If the defect appears six (6) months after delivery, the consumer must prove that the product was already faulty at the time of delivery. This warranty does not cover damage or defects resulting from improper use or failure to comply with the installation and user instructions. Wear and tear of a product is not covered by this warranty. Products on which you have already attempted repairs or which are no longer in the condition in which they were sold cannot be covered by the warranty.

We shall repair product defects free of charge within a reasonable period of time after notification of the defect or, if this is not possible, provide a replacement. We shall bear the related costs for replacement and transport. This warranty does not grant the consumer any rights other than repair or replacement.

Claims for defects under this warranty shall be time-barred in five (5) years from the time the product is delivered by the seller to the consumer, which must be proven by the original purchase receipt (receipt, invoice).

If the consumer complains of a defect that, in our opinion, does not exist, and if the consumer was aware of the non-existence of the defect when he was notified of it, or if he made a negligent mistake, the consumer must compensate us for the damage suffered.

The warranty is not transferable and applies only to the first purchaser.

Bega Srl undertakes to replace any defective product that is reported within this time limit, if

- the defect is identified on delivery
- the defect is identified during installation

### The warranty includes:

- conformity defects existing at the time of delivery, i.e. original defects of the product.

### The warranty does NOT include:

- sails torn by wind / hail / snow
- sails burnt by sparks from barbecues and/or fireplaces
- poles bent due to incorrect installation
- poles bent due to improperly installed sails
- waterproof sails deformed by water accumulation because they are not properly sloped
- damage due to incorrect use
- damage caused by extreme weather conditions such as wind, snow, hail, storms, etc.
- scratched poles or poles with surface corrosion and normal wear and tear are not covered by the warranty unless the product is structurally weakened
- normal wear and tear of the product resulting from exposure to sunlight and/or weathering
- defects resulting from accidents
- use of the products in conflict with the purpose for which they were made
- non-compliance with the user instructions
- incorrect installation
- poor maintenance

### NOT considered under warranty:

- waviness near the seams
- waviness on the edges of the fabric
- waviness in the middle of the sheet or honeycombing
- compression and winding creases
- microholes
- "chalk effect" scoring

## PLEASE NOTE

- Fixings should be selected to match the masonry and fixed precisely and firmly into the wall.
- Sails should not hang freely as this can damage the fabric. Furthermore, they may not be walked on, used as a hammock or trampoline, or in any other way other than what they were designed for, i.e. they serve only as protection from the sun or rain.
- Please note that the colours of the shade sail images may vary from monitor to monitor.
- Sails should always be removed if they cannot be tested in sudden storms.
- Because wind speed is not a constant figure and because gusts of wind are often stronger than you think, it is advisable to always remove the waterproof sail.
- The warranty is only valid if the user does not change the recommended tensioning systems and system components.
- Due to the manufacturing method, sails may vary by up to 3% from the specified dimensions. Sails are measured from sail eye to sail eye and, unless otherwise ordered, are concave, curved inwards.
- Shade sails must be installed firmly and with the fabric under good/uniform tension.
- The fabric must be rigid and have no loose areas. Soft/unstretched fabric causes malfunctions that are the basis for future damage/breakage. These are clearly not due to UV light and are not covered by the warranty.
- The shade sail will require periodic maintenance to ensure that the fabric remains taut

## WARNINGS:

- Do not install near heat sources > 80°C / 176°F
- Do not install near fireplaces, barbecues, sparks, very hot surfaces
- Do not leave the sail open in a strong wind or storm
- Do not leave waterproof sails open in case of hail
- Do not leave the sail open in snowy weather
- Do not use the product improperly
- Do not handle the sail in low temperatures < 0°C / 32°F

## EN CONTACTS

US

info@maantaoutdoor.com

Tel.: +1 888 269 9779

<https://www.maantaoutdoor.com/contact-us>

UK

info@maantaoutdoor.co.uk

Tel.: +44 330 808 8140

<https://www.maantaoutdoor.co.uk/contact-us>

## EN WITHDRAWAL

For more information about the right of withdrawal, visit the link:

US

<https://www.maantaoutdoor.com/content/23-right-of-withdrawal>

UK

<https://www.maantaoutdoor.co.uk/content/23-right-of-withdrawal>

Maanta by Bega Srl – Società Benefit  
Strada Statale 11, Km 331  
36053 Gambellara (Vi) - Italia

Importer for USA  
Maanta Corp  
18 Bridge Street Unit 2A,  
Brooklyn 11201, NY

P.IVA 04039300241 - REA VI 374004

## DE GARANTIE

Auf alle von Maanta vermarkteten Produkte gilt eine 2 Jährige Garantie, gemäß der geltenden gesetzlichen Bestimmungen.

„Saill“-Segel haben eine 3-Jahres-Garantie gegen Schäden, die auf Fabrikationsfehler zurückzuführen sind

„Solaria“-Segel haben eine 4-Jahres-Garantie gegen Schäden, die auf Fabrikationsfehler zurückzuführen sind.

Eventuelle Reklamationen und/oder Beanstandungen müssen innerhalb einer Frist von zwei Monaten nach ihrer Entdeckung gemeldet werden. Der Kunde verfügt über eine Frist von zwei Monaten ab dem Datum der Lieferung, um die Konformität der Produkte zu überprüfen und Bega Srl zu informieren.

Mit dieser Garantie verpflichtet sich die Firma Bega Srl, dass die hergestellten Produkte, sprich Sonnensegel, Masten und Wandhalterungen nach Eingang der Lieferung, die in unserer Produktbeschreibung aufgeführten Eigenschaften aufweisen. Ein Mangel, der zur Geltendmachung von Garantieansprüchen berechtigt liegt, nur dann vor wenn der Wert oder die Gebrauchstauglichkeit erheblich gemindert ist.

Tritt der Mangel nach sechs (6) Monaten ab Lieferung auf, muss der Verbraucher beweisen, dass das Produkt bereits zum Zeitpunkt der Lieferung mangelhaft war. Die Garantie gilt nicht für Schäden, die durch Nachlässigkeit, unsachgemäße Verwendung und Installation, die nicht den Warnhinweisen und Angaben in den Bedienungsanleitung entsprechen.

Verschleiß an einem Produkt wird von dieser Garantie nicht abgedeckt Produkte, an denen Sie bereits Reparaturversuche unternommen haben oder die sich nicht mehr in dem Zustand befinden, in dem sie verkauft wurden, fallen nicht unter die Garantie. Wir werden Produktmängeln innerhalb einer angemessenen Frist nach Meldung des Schadens, kostenlos beheben. Wenn eine Reparatur nicht möglich, sorgen wir für Ersatz. Die hierfür entstehenden Ersatz- und Transportkosten gehen zu Lasten der Firma Bega Srl. Diese Garantie gibt dem Verbraucher keine anderen Rechte als Nachbesserung oder Ersatzlieferung.

Mängelansprüche im Rahmen der Garantie verjähren in fünf (5) Jahren ab dem Zeitpunkt, an dem das Produkt vom Einzelhändler an den Verbraucher geliefert wurde, was durch den Originalkaufbeleg (Quittung, Rechnung) nachgewiesen werden muss.

Zeigt der Käufer einen Mangel an, der unserer Meinung nach nicht vorhanden ist, und war dem Verbraucher das Nichtvorhandensein des Mangels bekannt oder hat er fahrlässig gehandelt, hat der Verbraucher uns den entstandenen Schaden zu ersetzen.

Die Garantie ist nicht übertragbar und gilt nur für den Erstkäufer.

Die Firma Bega Srl verpflichtet sich, ein defektes Produkt, das innerhalb dieser Frist gemeldet wird, zu ersetzen, wenn: r Mangel wird bei der Lieferung festgestellt

- der Mangel wird bei der Installation festgestellt

### Die Garantie umfasst:

- die zum Zeitpunkt der Lieferung bestehende Konformitätsmängel, d.h. die ursprünglichen Mängel des Produkts.

### Die Garantie umfasst NICHT:

- durch Wind / Hagel / Schnee zerrissene Segel
- verbrannte Segel durch Funken von Grills und/oder Kaminen
- aufgrund von falscher Montage gebeugte oder beschädigte Masten
- gebeugte Masten aufgrund von falsch montierten Segeln
- wasserdichte Segel, die durch Wasseransammlungen deformiert sind, weil sie nicht korrekt montiert und gespannt wurden
- Schäden durch unsachgemäßen Gebrauch
- Schäden durch extreme Wetterbedingungen wie Wind, Schnee, Hagel, Sturm usw.
- Masten mit Kratzern oder Oberflächenkorrosion und normalem Verschleiß fallen nicht unter die Garantie, es sei denn, das Produkt ist strukturell geschwächt
- normale Abnutzung aufgrund von Sonnenstrahlen und/oder Witterungseinflüsse
- Schaden infolge von Unfällen
- eine Nutzung des Produktes zu einem anderen Zweck
- Nichtbeachtung der Gebrauchsanweisungen
- falsche Installation
- mangelhafte Haltung

### Folgendes gilt NICHT als Mangel und fällt daher nicht unter die Garantie:

- Wellen und Falten im Gewebe in der Nähe der Sonnensegelnähten
- Wellen und Falten an den Sonnensegelseiten
- Wellen im Gewebe in der Segelmitte
- Normale Unregelmäßigkeiten und Falten, die im Gewebe durch Aufwicklung und Spannung des Segels entstehen
- Winzige Löcher im Gewebe
- Streifenbildung im Gewebe "Kreideeffekt"

### Bitte beachten Sie

- die Verankerung muss passend zum Mauerwerk ausgewählt werden und präzise und stabil an der Mauer fixiert werden
- das Sonnensegel sollte nicht lose hängen, da dies den Stoff beschädigen könnte. Außerdem dürfen diese nicht betrete werden, weder als Hängematte oder Trampolin benutzt, oder zu jeglichem anderen Zweck gebraucht werden, für den sie nicht konzipiert wurden.
- bitte beachten Sie, dass die Farbe der Gewebe von Bildschirm zu Bildschirm abweichen könnte
- Sonnensegel und Senkrechtmarkisen müssen immer eingerollt oder abmontiert werden, wenn sie bei einem plötzlichen Unwetter nicht kontrolliert werden können.
- da die Windgeschwindigkeit nicht konstant ist, sondern variieren kann und Windböen oft stärker sind, empfehlen wir ihr wasserdichtes Sonnensegel abzunehmen
- die Garantie ist nur gültig, wenn der Verbraucher nicht die vorgeschriebene Spannsysteme und Systemteile verändert
- aufgrund von Herstellungsprozessen können die Maße der Sonnensegel bis zu 3% von den angegebenen Maßen abweichen. Die Sonnensegel werden von Ecke zu gemessen und sind, wenn nicht anders bestellt, konkav nach innen gewölbt. Das bedeutet, dass die Maße von Seitenmitte zu Seitenmitte geringer ist als von Ecke zu Ecke.
- Die Sonnensegel müssen fest und mit guter/gleichmäßiger Spannung montiert werden. Der Stoff muss fest sein und darf keine losen Stellen aufweisen. Nicht straff gespannte Gewebe verursachen Abnutzung, die die Grundlage für künftige Mängel und Schäden sind. Diese sind eindeutig nicht auf UV-Licht zurückzuführen und fallen nicht unter die Garantie. Das Sonnensegel muss regelmäßig gewartet werden, um sicherzustellen, dass der Stoff straff gespannt bleibt.
- Bitte beachten Sie: Ihr Segel oder Ihre Beschattungskonstruktion sollte stabil und sicher installiert werden, um die Abnutzung durch Wind auf dem Gewebe so gering wie möglich zu halten. Wenn der Stoff des Segels lose und schlaff ist, führt dies zu vorzeitiger Abnutzung, Schäden und Mängel. Dies ist nicht als Mangel durch UV-Strahlung auf dem Gewebe zu betrachten und fällt somit nicht unter die Garantie. Das Segel muss regelmäßig gewartet werden, um sicherzustellen, dass der Stoff straff bleibt.

### HINWEISE:

- Nicht in der Nähe von Wärmequellen >80° Celsius installieren
- Nicht in der Nähe von Feuerstellen, Grills, Funken oder heißen Oberflächen installieren
- Lassen Sie das Segel bei starkem Wind oder Sturm nicht offen.
- Lassen Sie wasserdichte Segel bei Hagel nicht offen.
- Lassen Sie das Segel bei Schnee nicht offen
- Verwenden Sie das Produkt nicht unsachgemäß
- Hantieren Sie nicht mit dem Segel bei Minusgraden

## DE KONTAKTE

info@maanta.de

Tel.: +49 800 800 90 30

<https://www.maanta.de/kontakt>

## DE WIDERRUFSRECHT

Weitere Informationen zum Widerrufsrecht finden Sie unter dem Link:

<https://www.maanta.de/content/23-widerrufsrecht>

Maanta by Bega Srl – Società Benefit

Strada Statale 11, Km 331

36053 Gambellara (VI) - Italia

P.IVA 04039300241 - REA VI 374004



## FR GARANTIE

Tous les produits commercialisés par Maanta sont couverts par une garantie de 2 ans, conformément aux conditions légales en vigueur. Les voiles "Sail" sont garanties 3 ans contre les ruptures dues à des défauts d'usine. Les voiles "Solaria" sont garanties 4 ans contre les ruptures dues à des défauts d'usine.

Les défauts éventuels doivent être signalés dans les deux mois suivant leur découverte.

Le client dispose de deux mois à compter de la date de livraison pour vérifier la conformité des produits et en informer la société Bega Srl.

Avec cette garantie, nous sommes tenus d'assurer que les produits de nouvelle fabrication (voiles, mats, piquets et supports muraux) ont les propriétés indiquées dans notre description de produit au moment de la livraison. Un défaut n'est présent que si la valeur ou la possibilité d'utilisation de ce produit est considérablement réduite.

Si le défaut se manifeste six (6) mois après la livraison, le consommateur doit prouver que le produit était déjà défectueux au moment de la livraison. Cette garantie ne couvre pas les dommages ou les défauts résultant d'une utilisation inappropriée ou du non-respect des instructions d'installation et d'utilisation. L'usure d'un produit n'est pas couverte par cette garantie. Les produits sur lesquels vous avez déjà tenté des réparations ou qui ne sont plus dans l'état dans lequel ils ont été vendus ne peuvent être couverts par la garantie. Nous remédierons gratuitement aux défauts du produit dans un délai raisonnable après notification du défaut ou, si cela n'est pas possible, nous fournirons un remplacement. Les frais nécessaires à cet effet, notamment les frais de transport, sont à notre charge. Cette garantie n'accorde pas au consommateur d'autres droits que la réparation ou le remplacement.

Les réclamations pour défauts au titre de la présente garantie sont prescrites dans un délai de cinq (5) ans à compter du moment où le produit est livré par le détaillant au consommateur, ce qui doit être attesté par le reçu d'achat original (ticket de caisse, facture).

Si l'acheteur se plaint d'un défaut qui, à notre avis, n'existe pas, et si le consommateur était conscient de l'inexistence du défaut lorsqu'il lui a été notifié, ou s'il a commis une erreur par négligence, le consommateur doit nous indemniser pour le dommage subi.

La garantie n'est pas transférable et ne s'applique qu'au premier acquéreur.

Bega Srl s'engage à remplacer tout produit défectueux signalé dans ce délai, si

- le défaut est découvert à la livraison
- le défaut est découvert à l'installation

### La garantie couvre:

- les défauts de conformité existant au moment de la livraison, c'est-à-dire les défauts d'origine du produit.

### La garantie ne comprend PAS:

- voiles déchirées par le vent / la grêle / la neige
- voiles brûlées par des étincelles provenant de barbecues et/ou de cheminées
- poteaux pliés en raison d'une mauvaise installation
- poteaux pliés en raison de voiles mal installées
- des voiles étanches déformées par l'accumulation d'eau parce qu'elles ne sont pas inclinées correctement
- dommages causés par une utilisation incorrecte
- dommages causés par des conditions climatiques extrêmes telles que vent, neige, grêle, tempêtes, etc.
- mâts rayés ou qui présentent une corrosion superficielle et une usure normale ne sont pas couverts par la garantie, à moins que le produit ne soit structurellement affaibli
- usure normale du produit résultant de l'exposition au soleil et/ou aux intempéries
- défauts résultant d'accidents
- utilisation des produits en contradiction avec la finalité pour laquelle ils ont été fabriqués
- le non-respect du mode d'emploi
- mauvaise maintenance

### N'EST PAS considéré garantie:

- ondulations près des coutures
- ondulations sur les bords de la voile
- ondulations au centre de la voile
- plis de compression et d'enroulement
- micro-trous
- rayures "effet craie"

### N.B.

Les ancrages doivent être choisis en fonction de la structure de la construction et fixés de manière précise et stable

- Les voiles ne doivent pas pendre de manière lâche, car cela peut endommager le tissu. En outre, il est interdit de marcher dessus, de les utiliser comme hamac ou trampoline, ou de les utiliser d'une autre manière que celle pour laquelle elles ont été conçues, c'est-à-dire qu'elles servent uniquement de protection contre le soleil ou la pluie
- Veuillez noter que les couleurs des images des voiles peuvent varier d'un écran à l'autre
- Les voiles doivent toujours être démontées si elles ne peuvent pas être contrôlées en cas de tempête soudaine
- Puisque la vitesse du vent n'est pas une donnée constante et que les rafales de vent sont souvent plus fortes que vous ne le pensez, nous vous recommandons de toujours démonter la voile étanche
- La garantie n'est valable que si l'utilisateur ne modifie pas les systèmes de tension et les pièces du système prescrit
- En raison du processus de fabrication, les voiles peuvent s'écarter jusqu'à 3% des dimensions spécifiées. Les voiles sont mesurées de l'œil à l'œil et, sauf dispositions contraires, sont concaves, donc incurvées vers l'intérieur
- Les voiles d'ombrage doivent être solidement installées avec le tissu sous une tension bonne/uniforme. Le tissu doit être rigide et ne pas présenter de zones lâches. Un tissu non tendu provoque des dysfonctionnements qui sont à la base de futures défaillances/casses. Ceux-ci ne sont clairement pas dus à la lumière UV et ne sont pas couverts par la garantie. La voile d'ombrage nécessitera un entretien périodique pour s'assurer que le tissu reste tendu.

### AVERTISSEMENTS :

- Ne pas installer à proximité de sources de chaleur >80° Celsius
- Ne pas installer à proximité de cheminées, de barbecues, d'étincelles ou de surfaces chaudes.
- Ne pas laisser la voile ouverte en cas de vent fort ou de tempête
- Ne pas laisser les voiles imperméables ouvertes en cas de grêle
- Ne pas laisser la voile ouverte dans la neige
- Ne pas utiliser le produit de manière inappropriée
- Ne pas manipuler la voile à des températures inférieures à zéro.

## FR CONTACTS

info@maanta.fr

Tel.: +33 188 55 00 66

<https://www.maanta.fr/nous-contacter>

## FR DROIT DE RETRAIT

Pour plus d'informations sur le droit de retrait, consultez le lien :

<https://www.maanta.fr/content/23-droit-de-retractation>

Maanta by Bega Srl – Società Benefit  
Strada Statale 11, Km 331  
36053 Gambellara (Vi) - Italia

P.IVA 04039300241 - REA VI 374004

## ES GARANTÍA

Todos los productos comercializados por Maanta están cubiertos por una garantía de 2 años de acuerdo con los términos legales vigentes. Las velas "Saill" tienen una garantía de 3 años contra roturas por defectos de fábrica.

Las velas "Solaria" tienen una garantía de 4 años contra roturas por defectos de fábrica.

Los defectos deben notificarse en el plazo de dos meses desde su descubrimiento.

El cliente dispone de dos meses a partir de la fecha de entrega para comprobar la conformidad de los productos e informar a la empresa. Bega Srl.

Con esta garantía nos responsabilizamos de que los productos de nueva fabricación (velas, mástiles, postes y soportes de pared) tengan las propiedades indicadas en nuestra descripción del producto en el momento de la entrega. Sólo existe un defecto si el valor o la funcionalidad de este producto se ven reducidos de forma significativa. Si el defecto se manifiesta seis (6) meses después de la entrega, el consumidor debe demostrar que el producto ya era defectuoso en el momento de la entrega. Esta garantía no cubre los daños o defectos derivados de un uso inadecuado o del incumplimiento de las instrucciones de instalación y funcionamiento. El desgaste de un producto no está cubierto por esta garantía. Los productos en los que ya se haya intentado reparar o que ya no estén en el estado en que se vendieron no pueden estar cubiertos por la garantía.

Subsanaremos gratuitamente los defectos de los productos en un plazo razonable tras la notificación del defecto o, si esto no es posible, proporcionaremos una sustitución. Los costes necesarios para ello, en particular los de transporte, correrán a nuestro cargo. Esta garantía no otorga al consumidor ningún otro derecho que no sea el de la reparación o la entrega de un producto de sustitución.

Las reclamaciones por defectos en virtud de esta garantía prescribirán en cinco (5) años a partir del momento en que el distribuidor entregue el producto al consumidor, lo que deberá demostrarse con el recibo de compra original (recibo, factura).

Si el comprador se queja de un vicio que, en nuestra opinión, no existe, y si el consumidor era consciente de la inexistencia del vicio cuando se le notificó, o si cometió un error negligente, el consumidor deberá indemnizarnos por los daños sufridos.

La garantía no es transferible y sólo se aplica al primer comprador.

Bega Srl se encarga de sustituir cualquier producto defectuoso que se denuncie dentro de este plazo, si

- el defecto se descubre en la entrega
- el defecto se descubre en la instalación

### La garantía incluye:

- los defectos de conformidad existentes en el momento de la entrega, es decir, los defectos originales del producto.

### La garantía NO incluye:

- velas rasgadas por el viento / el granizo / la nieve, arañazos, rayones
- velas quemadas por chispas de barbacoas y/o chimeneas
- mástiles doblados debido a una instalación incorrecta
- mástiles doblados por velas mal instaladas
- velas impermeables deformadas por la acumulación de agua al no estar bien inclinadas
- daños debidos a un uso incorrecto
- daños debidos a condiciones meteorológicas extremas como viento, nieve, granizo, tormentas, etc.
- mástiles rayados o con corrosión superficial y el desgaste normal no están cubiertos por la garantía, a menos que el producto esté estructuralmente debilitado
- el desgaste normal del producto debido a la exposición a la luz solar y/o a la intemperie
- defectos resultantes de accidentes
- uso de los productos en conflicto con la finalidad para la que fueron fabricados
- incumplimiento de las instrucciones de uso
- instalación incorrecta
- mal mantenimiento

### NO se considera una garantía:

- ondulaciones cerca de las costuras
- ondulaciones en los bordes o en el centro de la vela
- pliegues de compresión y enrollamiento
- microagujeros
- arañazos "efecto tiza"

### N.B.

- Los anclajes deben seleccionarse para que se adapten a la mampostería y se fijen con precisión y firmeza en ella.
- Las velas solas no deben colgar libremente, ya que esto puede dañar el tejido. Además, no se puede caminar sobre ellas, ni utilizarlas como hamaca, trampolín, ni de ninguna otra forma que no sea para la que fueron diseñadas, es decir, que sólo sirven para protegerse del sol o la lluvia.
- Tenga en cuenta que los colores de las imágenes de las velas de colores pueden variar de un monitor a otro.
- Las velas siempre deben desmontarse si no se pueden controlar durante las tormentas repentinas.
- Dado que la velocidad del viento no es una cifra constante y que las rachas de viento suelen ser más fuertes de lo que se piensa, se recomienda desmontar siempre la vela impermeable
- La garantía sólo es válida si el usuario no modifica los sistemas de tensión y las piezas del sistema prescritas.
- Debido al proceso de fabricación, las velas solitarias pueden desviarse hasta un 3% de las dimensiones especificadas. Las velas se miden de ojo de vela a ojo de vela y, a menos que se pida lo contrario, son cóncavas, curvadas hacia dentro.
- Las velas de sombra deben instalarse firmemente y con el tejido bajo una tensión adecuada y uniforme. El tejido debe ser rígido y no tener zonas sueltas. El tejido blando/no estirado provoca fallos que son la base de futuras averías/roturas. Sin duda, no se deben a la luz ultravioleta y no están cubiertos por la garantía. La vela de sombra requerirá un mantenimiento periódico para garantizar que el tejido se mantenga tenso

### ADVERTENCIAS:

- No instalar cerca de fuentes de calor >80° celsius
- No instalar cerca de chimeneas, barbacoas, chispas, superficies calientes
- No dejar las velas abiertas con viento fuerte o tormenta.
- No dejar velas impermeables abiertas en caso de granizo
- No dejar la vela abierta con nieve
- No utilizar el producto de forma inadecuada
- No manipular la vela a temperaturas bajo cero.

## ES CONTACTOS

info@maanta.es

Tel.: +34 800 300 803

<https://www.maanta.es/contactenos>

## ES DERECHO DE DESISTIMIENTO

Para obtener más información sobre el derecho de desistimiento, visita el enlace:

<https://www.maanta.es/content/23-derecho-de-retiro>

Maanta by Bega Srl – Società Benefit  
Strada Statale 11, Km 331  
36053 Gambellara (VI) - Italia

P.IVA 04039300241 - REA VI 374004